

# **INSTRUKCJA OBSŁUGI**

**KOTŁA CENTRALNEGO OGRZEWANIA**

**GRANPAL**

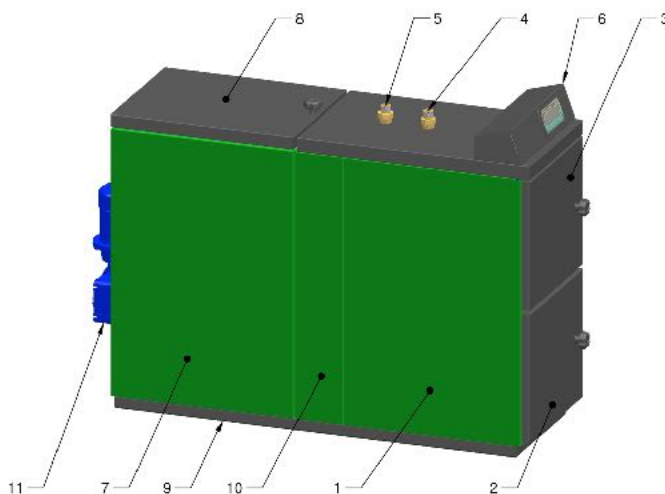
## SPIS TREŚCI:

<b>INFORMACJE OGÓLNE .....</b>	<b>3</b>
Zakres dostawy: .....	3
Paliwo: .....	3
Zalety kotła Granpal Eco: .....	3
Zastosowanie kotła Granpal Eco.....	4
<b>MONTAŻ .....</b>	<b>4</b>
Instalacja kominowa: .....	4
Instalacja hydrauliczna: .....	4
Wymagania dotyczące wody kotłowej: .....	4
Instalacja elektryczna kotłowni: .....	5
Rozruch kotła:.....	5
<b>EKSPLOATACJA KOTŁA .....</b>	<b>5</b>
Uzupełnianie paliwa: .....	5
Opróżnienie popielnika z popiołu: .....	6
Czyszczenie płomieniówek:.....	6
<b>AWARIE, PRZYCZYNY, POSTĘPOWANIE.....</b>	<b>7</b>
<b>WARUNKI GWARANCJI .....</b>	<b>8</b>
<b>KARTA GWARANCYJNA .....</b>	<b>9</b>
<b>KARTA NAPRAW I CZYNNOŚCI SERWISOWYCH .....</b>	<b>12</b>
<b>Dane techniczne:.....</b>	<b>13</b>

## INFORMACJE OGÓLNE.

Kocioł Granpal Eco jest produktem niezawodnym, nowoczesnym w pełni ekologicznym i tanim w eksploatacji.

1. Panele boczne.
2. Drzwi komory palnika.
3. Drzwi wymiennika.
4. Wyjście zasilania.
5. Wejście powrotu.
6. Sterownik.
7. Zasobnik paliwa.
8. Drzwi zasobnika opału.
9. Rama łącząca.
10. Panel łączący.
11. Zespół napędowy podajnika paliwa.



Producent zastrzega sobie prawo do dokonywania zmian technicznych wynikających z usprawnień i modernizacji!

### Zakres dostawy:

1. Kompletny ocieplony korpus kotła.
2. Wentylator nadmuchiwy.
3. Zasobnik paliwa z ślimakiem podającym i napędem.
4. Zapalarki.
5. Sterowanie z okablowaniem i czujnikami temperatury.
6. Ramę zespalającą.
7. Komplet śrub i akcesoria do montażu.
8. Schemat podłączeń elektrycznych.
9. Instrukcja obsługi kotła.
10. Instrukcja obsługi sterownika kotła.
11. Gwarancję.

### Paliwo:

W pełni zautomatyzowany kocioł Granpal Eco przeznaczony jest do spalania różnorodnych paliw:

- pelletu drzewnego;
- pelletu słomianego;
- ziaren zbóż (np. owsa);
- odpadów poprodukcyjnych (np. pestek owoców, łupin orzechów, łusek słonecznika).

Zastępczo można w kotle Granpal Eco spalać również ekogroszek.

W przypadku zmiany paliwa, aby uniknąć problemów w trakcie eksploatacji, należy skonsultować się z instalatorem kotła lub bezpośrednio z producentem w celu uzyskania dodatkowych informacji.

### Zalety kotła Granpal Eco:

- automatyczna i bezproblemowa praca z możliwością sterowania termostatem pokojowym;
- spalanie różnorodnego rodzaju paliw;
- bardzo prosta obsługa na poziomie użytkownika;
- wysoka sprawność (94%);
- praktycznie brak substancji szkodliwych w spalinach i popiele;
- uniwersalność przyłączy;
- możliwość sterownia kilkoma niezależnymi obiegami grzewczymi oraz obiegiem ciepłej wody użytkowej.
- ekonomiczna eksploatacja;
- estetyczny wygląd;

- niski pobór prądu.

### **Zastosowanie kotła Granpal Eco.**

Kocioł może być stosowany do ogrzewania:

- domów i pomieszczeń jedno i wielorodzinnych;
- sklepów;
- warsztatów;
- szkół;
- do ogrzewania ciepłej wody;
- obiektów użyteczności publicznej.

### **MONTAŻ.**

Kocioł powinien być zamontowany w specjalnie do tego przeznaczonym i wydzielonym pomieszczeniu spełniającym warunki określone w PN87/B-02411 oraz spełniające „Warunki techniczne budynków” w Prawie budowlanym.

Wymiary kotłowni powinny spełniać wymagania przepisów PPOŻ oraz zezwalać na użytkowanie zgodne z przepisami BHP.

1. Minimalna wysokość pomieszczenia kotłowni powinna wynosić 2,5 m.
2. Odległość między ścianą a bokiem kotła 10 cm.
3. odległość od tylnej ściany kotła 0,3 m.
4. odległość od przedniej ściany minimum 1,0 m.

Pomieszczenie kotłowni powinno posiadać wentylację zapewniającą wymianę powietrza o odpowiedniej wydajności. Podłoga w kotłowni w miejscu posadowienia kotła powinna być wypoziomowana.

### **Instalacja kominowa:**

Zalecane jest stosowanie wkładów kominowych kwasoodpornych z odprowadzeniem kondensatu do instalacji ściekowej.

Średnica przewodu kominowego powinna być równa lub większa średnicy czopucha kotła. Minimalny ciąg 8 Pa zalecany 15 Pa. Dla zachowania stabilnego ciągu zaleca się stosowanie moderatora ciągu w przewodzie kominowym.

### **Instalacja hydrauliczna:**

Instalacja hydrauliczna powinna być wykonana z zasadami sztuki budowlanej i zgodnie z polskimi normami oraz zachowaniem założeń projektowych budynku.

Kocioł zgodnie z PN może pracować tylko w instalacjach z otwartym naczyniem wzbiorczym lub zamkniętym zabezpieczonym wg PN !!!

### **Wymagania dotyczące wody kotłowej:**

Woda użyta do napełnienia kotła i instalacji grzewczej powinna spełniać wymagania PN-93/C-04607 i mieścić się w parametrach:

- wartość pH > 8,5;
- twardość całkowita < 20°f;
- zawartość wolnego tlenu < 0,05 mg/l;
- zawartość chlorków < 60 mg/l.

W przypadku stosowania wody o gorszych parametrach żywotność kotła zmniejszy się a producent może unieważnić gwarancję.

Instalacja hydrauliczna powinna być pompą obiegową zapewniającą wymuszony obieg wody w układzie grzewczym oraz zawór mieszający zapewniający stałą temperaturę powrotu nie niższą niż 48°C.

### **Instalacja elektryczna kotłowni:**

- instalacja powinna posiadać stopień ochrony IP43;
- zabezpieczenie główne max. 16A;
- w pobliżu kotła należy zapewnić gniazdko 230V/10A z uziemieniem;
- instalacja powinna być wykonana przez osobę wykwalifikowaną;
- oświetlenie kotłowni powinno posiadać osobny obwód;
- instalację automatyki kotła montuje tylko autoryzowany przez producenta serwis,.

### **Rozruch kotła:**

Przed pierwszym uruchomieniem należy sprawdzić:

- poprawność wykonania instalacji elektrycznej;
- poprawność i szczelność montażu instalacji hydraulicznej;
- poprawność instalacji napowietrzania oraz wentylacji kotłowni;
- napełnienie i odpowietrzenie instalacji hydraulicznej;
- zgodność z instrukcją zamontowania wszelkich elementów kotła;
- szczelność przyłączy kominowych.

Uwaga! W razie wystąpienia jakichkolwiek nieprawidłowości bądź wad montażu zabrania się podejmowania próby uruchomienia kotła!

Szczegóły konfiguracji i pracy automatyki znajdują się w instrukcji sterownika kotła.

## **EKSPLOATACJA KOTŁA.**

Do zadań użytkownika w czasie użytkowania kotła należy:

- uzupełnianie paliwa i niedopuszczanie całkowitego wypróżnienia zasobnika;
- kontrolę ilości popiołu w popielniku i usuwanie w miarę zapełnienia;
- czyszczenie płomieniówek, komory czopucha oraz komory paleniskowej;
- czyszczenie zapalarek znajdujących się pod paleniskiem;
- kontrola uszczelnień sznurowych drzwiczek;
- kontrola wzrokowa ceramiki kotła oraz wszystkich połączeń śrubowych;
- kontrola stanu tulei prowadzącej ślimaka;
- kontrola i dobór odpowiednich parametrów sterownika kotła.

Uwaga:

1. Ślimak na całej długości musi być zakryty przez paliwo!
2. W celu ochrony elementów grzejnych zapalarki przed uszkodzeniem w wyniku kontaktu z popiołem palnik należy czyścić przy lekkim podmuchu wentylatora co zapobiegnie dostawaniu się popiołu pod płytę palnika, popiół na zapalarkach powoduje utratę gwarancji na elementy!
3. Po zakończeniu palenia w kotle lub zaniku napięcia w sieci energetycznej należy bezwzględnie wygasić kocioł ręcznie wygarniając żar do popielnika!
4. Uszkodzenie wymiennika kotła w wyniku zużycia się (przetarcia) tulei prowadzącej ślimaka powoduje utratę gwarancji!

### **Uzupełnianie paliwa:**

Uzupełnienia paliwa należy dokonać po otwarciu kłapy zasobnika. Czynność ta nie wymaga zatrzymania kotła.

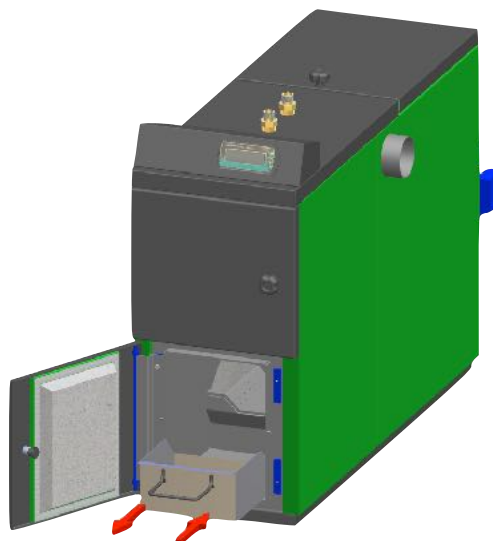
Prosimy pamiętać o szczelnym zamknięciu zasobnika po zasypaniu aby wykluczyć możliwość cofnięcia płomienia!

Opcjonalnie istnieje możliwość wyposażenia kotła w automatyczny system uzupełniania paliwa z silosu.

### Opróżnienie popielnika z popiołu:

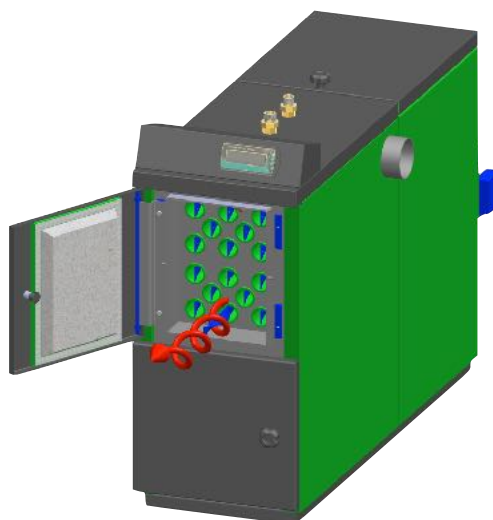
- wyłączyć sterownik kotła;
- otworzyć drzwi komory palnika;
- wsunąć uchwyt (1) w otwory w zasobniku (2) popielnika;
- trzymając oburącz wysunąć popielnik na zewnątrz i wysypać popiół do metalowego pojemnika
- wsunąć pojemnik na miejsce;
- usunąć uchwyt;
- zamknąć szczelnie drzwi;
- uruchomić sterownik.

Opcjonalnie istnieje możliwość instalacji automatycznego odpopielania.



### Czyszczenie płomieniówek:

- wyłączyć sterownik kotła i odłączyć od zasilania;
- otworzyć drzwi wymiennika i komory palnika;
- chwycić spiralę zawirowującą i obrócić dwukrotnie w celu usunięcia osadu z płomieniówek;
- wysunąć spiralę i wyczyścić ją szczotką stalową i wsunąć na miejsce;
- po oczyszczeniu wszystkich płomieniówek wymiennika wyczyścić komorę czopucha po zdemontowaniu pokrywy znajdującej się pod panelem bocznym;
- usunąć luźny osad z osłony ceramicznej palnika;
- w trakcie czyszczenia ocenić stan uszczelnień drzwi.



## AWARIE, PRZYCZYNY, POSTĘPOWANIE.

Awaria	Możliwa przyczyna	Możliwe sposoby naprawy
Brak zasilania	Brak napięcia w sieci, uszkodzony kabel zasilający, uszkodzony sterownik kotła	Sprawdzić czy jest napięcie w sieci, wezwać serwis
Kocioł nie osiąga zadanej temperatury	Złe nastawy sterownika, paliwo wilgotne bądź złej jakości, kocioł podłączony niezgodnie z instrukcją np. Brak zaworu mieszającego, zanieczyszczenie kotła, zbyt mała moc kotła	Sprawdzić nastawy sterownika sprawdzić ilość oraz jakość paliwa wyczyścić kocioł w razie braku efektów wezwać serwis
Paliwo nie dopalone spada do popielnika	Złe nastawy podawania lub wentylatora zła jakość paliwa przegrzanie podajnika	Sprawdzić nastawy wentylator lub sondy lambda jeśli występuje sprawdzić czy paliwo jest zgodne z zalecany, sprawdzić wilgotność paliwa usunąć przyczynę przegrzania podajnika
Alarm "przegrzanie podajnika" w czasie postoju kotła	Ciąg kominowy powyżej 18Pa lub niestabilny nie domknięte drzwi kotła lub zasobnika paliwa kończące się paliwo w zasobniku duża ilość trocin w pelecie uszkodzony czujnik podajnika	Zlecić sprawdzenie ciągu kominowego I ew. zastosować regulator ciągu sprawdzić domknięcie drzwi kotła I pokrywy zasobnika sprawdzić stan uszczelek drzwi I pokryw sprawdzić jakość oraz ilość paliwa wezwać serwis w celu sprawdzenia czujnika
Ślimak nie obraca się pomimo sygnalizacji pracy	Ścięty bezpiecznik reduktora zablokowany ślimak zużyty kondensator silnika uszkodzony sterownik kotła	Sprawdzić kolek zabezpieczający ślimaka sprawdzić czy ślimak nie jest zablokowany sprawdzić czy granulacja paliwa jest zgodna ze specyfikacją sprawdzić/wymienić kondensator silnika sprawdzić/wymienić sterownik kotła
Wentylator nie pracuje pomimo sygnalizacji pracy	Zablokowany wirnik wentylatora złe nastawy wentylatora uszkodzony sterownik kotła	Sprawdzić nastawy wentylatora sprawdzić czy żadne ciało obce nie blokuje wirnika sprawdzić/wymienić sterownik kotła
Zapalarka nie rozpala pomimo sygnalizacji pracy	Złe nastawy uszkodzone elementy grzejne zapalarki uszkodzony stycznik zapalarki popiół na elementach grzejnych zapalarki uchylona/zablokowana klapka wentylatora	Sprawdzić nastawy zapalarki i wentylatora sprawdzić ustawienie klapki wentylatora

## **WARUNKI GWARANCJI.**

Firma Polimet.pl Sp. z o.o. udziela na terenie Rzeczypospolitej Polskiej: 24 - miesięcznej gwarancji na kocioł od daty rozruchu kotła, 60 – miesięcznej gwarancji na szczelność stalowego wymiennika kotła, 12 - miesięcznej gwarancji na elementy grzejne zapalarki.

Instalacje kotła z przyłączeniem do systemu grzewczego, oraz pierwszy rozruch może przeprowadzić tylko profesjonalna firma instalacyjna.

Producent nie ponosi odpowiedzialności za usterki spowodowane:

- obsługą i eksploatacją niezgodną z instrukcją obsługi;
- zastosowaniem nieodpowiedniego paliwa obniżającą jakość spalania i trwałość kotła;
- przyłączeniem kotła do niewłaściwej instalacji grzewczej;
- złą instalacją kotła, niezgodną z obowiązującymi normami, dokonaną przez osoby nie posiadające stosownych uprawnień.

Użytkownik jest zobowiązany do zwrotu kosztów wezwania serwisu w przypadku:

- nieuzasadnionego wezwania serwisu;
- naprawy uszkodzenia wynikającego z winy użytkownika;
- braku możliwości dokonania naprawy z powodów niezależnych od serwisu (np. brak paliwa, brak ciągu kominowego, brak doprowadzenia zasilania elektrycznego, nieprawidłowości w instalacji grzewczej).

Gwarancja traci ważność, gdy:

- nie ma zapewnionego zabezpieczenia termicznego kotła (zawór lub inne gwarantujące bezpieczną pracę kotła ochronę powrotu kotła na poziomie 48°C)
- użyte paliwo nie spełnia określonych wymagań (duża wilgotność powyżej 15%, zła jakość itp.);
- kocioł podłączony jest do nieodpowiedniej instalacji grzewczej (np. z obiegiem zamkniętym nie zabezpieczonym);
- kocioł uległ uszkodzeniu mechanicznemu;
- instalowane są elementy dodatkowe kotła i akcesoria nie pochodzące od producenta kotła tj.: firmy Polimet.pl Sp. z o.o.;
- obsługa i naprawa kotła dokonywana była niezgodnie z wytycznymi instrukcji obsługi;
- kocioł uległ rozszczelnieniu w wyniku braku właściwego serwisowania i wymiany elementów zużytych np. tulei ślimaka.

Producent nie ponosi odpowiedzialności za niewłaściwe dobranie mocy kotła.

Gwarancji nie podlegają elementy zużywające się w trakcie eksploatacji np.: ceramika kotła, sznury i gumy uszczelniające, tuleja prowadząca ślimaka, kondensator silnika itp...

Gwarancja ważna tylko razem z:

- wypełnioną Kartą Gwarancyjną i Kartą napraw i czynności serwisowych.

Wypełnioną kartę gwarancyjną należy odesłać na adres:

Polimet.pl Sp. z o.o.

ul. Dolna 7, Buszkowy Dolne

83-050 Kolbudy



## KARTA GWARANCYJNA

Egzemplarz dla kupującego.

Kocioł Granpal Eco o mocy ..... Numer seryjny kotła.....

### Instalator:

Imię, Nazwisko (nazwa firmy): .....

Adres: .....

Telefon: .....

E-mail: .....

Data instalacji kotła: .....

Oświadczam że zapoznałem się z instrukcją obsługi oraz warunkami gwarancji kotła.

Czytelny podpis instalatora

.....

### Użytkownik (Kupujący):

Imię, Nazwisko (nazwa firmy): .....

Adres: .....

Telefon: .....

E-mail: .....

Oświadczam że zapoznałem się z instrukcją obsługi oraz warunkami gwarancji kotła

Czytelny podpis użytkownika

.....

KARTA GWARANCYJNA

Egzemplarz dla instalatora.

Kocioł Granpal Eco o mocy ..... Numer seryjny kotła.....

**Instalator:**

Imię, Nazwisko (nazwa firmy): .....

Adres: .....

Telefon: .....

E-mail: .....

Data instalacji kotła: .....

Oświadczam że zapoznałem się z instrukcją obsługi oraz warunkami gwarancji kotła.

Czytelny podpis instalatora

.....

**Użytkownik (Kupujący):**

Imię, Nazwisko (nazwa firmy): .....

Adres: .....

Telefon: .....

E-mail: .....

Oświadczam że zapoznałem się z instrukcją obsługi oraz warunkami gwarancji kotła

Czytelny podpis użytkownika

.....

**KARTA GWARANCYJNA**

Egzemplarz dla kupującego.

Kocioł Granpal Eco o mocy ..... Numer seryjny kotła.....

**Instalator:**

Imię, Nazwisko (nazwa firmy): .....

Adres: .....

Telefon: .....

E-mail: .....

Data instalacji kotła: .....

Oświadczam że zapoznałem się z instrukcją obsługi oraz warunkami gwarancji kotła.

Czytelny podpis instalatora

.....

**Użytkownik (Kupujący):**

Imię, Nazwisko (nazwa firmy): .....

Adres: .....

Telefon: .....

E-mail: .....

Oświadczam że zapoznałem się z instrukcją obsługi oraz warunkami gwarancji kotła

Czytelny podpis użytkownika

.....

## KARTA NAPRAW I CZYNNOŚCI SERWISOWYCH

Data	Zakres wykonywanych czynności	Serwis	Podpis wykonującego

Karta stanowi część gwarancji.

## Dane techniczne:

Producent zastrzega sobie prawo do dokonywania w kotłach zmian technicznych (w tym wymiarów) wynikających z usprawnień i modernizacji.

### CHARAKTERYSTYKA KOTŁÓW GRANPAL ECO

MOC [kW]	15	20	25	30	40	50	60	70	80	100	120	150
Moc min. [kW]	3	4	5	6	8	10	12	14	16	20	24	30
Sprawność [%]	94	94	94	94	94	94	94	94	94	94	94	94
Zakres temp. [°C]	65-90	65-90	65-90	65-90	65-90	65-90	65-90	65-90	65-90	65-90	65-90	65-90
Waga [kg]	365	415	430	450	645	675	710	925	965	1150	1280	1510
Pojemność zasobnika paliwa [l], [kg]	210, 126	250, 150	250, 150	250, 150	350, 210	350, 210	350, 210	760, 456	760, 456	840, 504	940, 564	940, 564
Czopuch komina [mm]	120	120	120	140	140	140	140	160	160	160	160	160
Zasilanie [V]	230	230	230	230	230	230	230	230	230	230	230	230
Moc wentylatora [W]	83	83	83	83	83	83	83	83	83	2x83	2x83	2x83
Moc nap. podaj. [W]	90	90	90	90	180	180	180	360	360	360	360	360
Moc zapalarki [W]	900	900	900	900	900	900	900	900	900	900	900	900
Moc motoreduktora [W]	90	90	90	180	180	180	180	360	360	360	360	360
Zakres hałasu [dB]	58	58	58	58	62	62	62	68	68	68	68	68
Wyjście zasilania [cal]	1	1	1	1	1,25	1,25	1,25	1,5	1,5	1,5	1,5	1,5
Wejście powrót [cal]	1	1	1	1	1,25	1,25	1,25	1,5	1,5	1,5	1,5	1,5
H1	1030	1030	1030	1030	1210	1210	1210	1420	1420	1520	1520	1520
H2	890	890	890	880	1045	1045	1045	1240	1240	1340	1340	1340
H3	1145	1145	1145	1145	1325	1325	1325	1540	1540	1640	1640	1640
L1	1715	1715	1715	1765	1815	1875	1945	2215	2265	2365	2365	2615
L2	1465	1465	1465	1515	1565	1625	1695	1970	2020	2120	2120	2370
L3	825	825	825	875	925	985	1055	1025	1075	1175	1175	1425
L4	935	935	935	935	935	935	935	1265	1265	1265	1265	1265
L5	150	150	150	150	150	150	150	150	150	150	300	300
L6	450	450	450	500	550	610	680	600	650	750	600	850
B1	500	600	600	600	725	725	725	835	835	835	935	935
B2	555	655	655	655	785	785	785	900	900	900	1000	1000
Pojem. wodna kotła L	113	118	111	122	184	188	227	226	241	300	344	442
Zasobnik odpopiel. L	55	55	55	55	55	55	55	55	55	55	55	55

